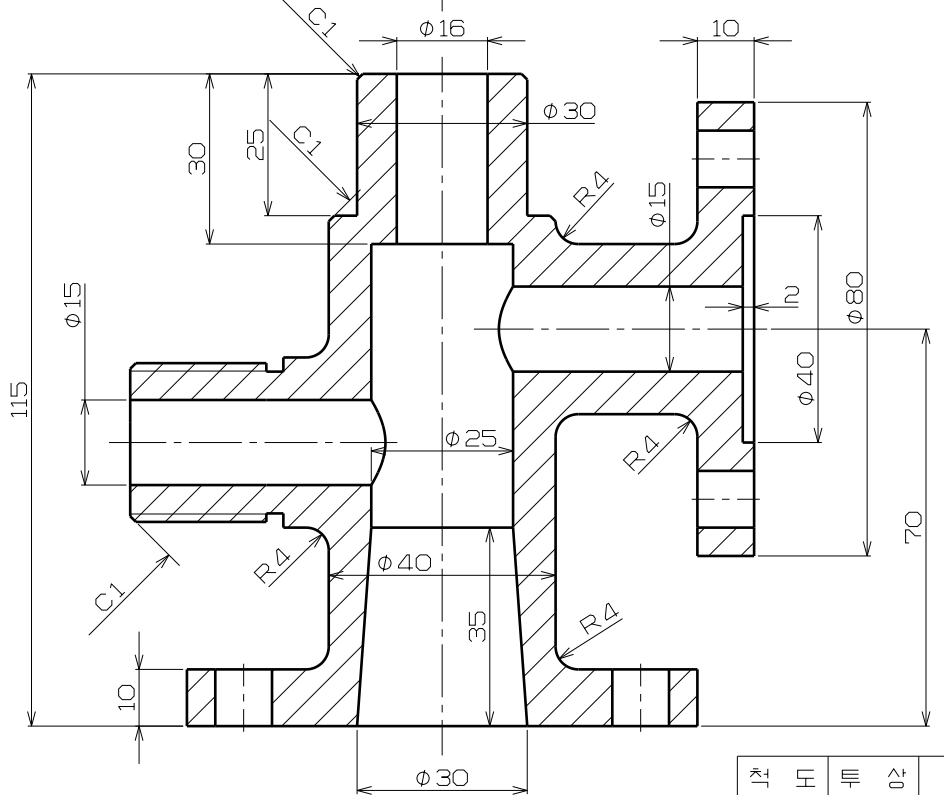
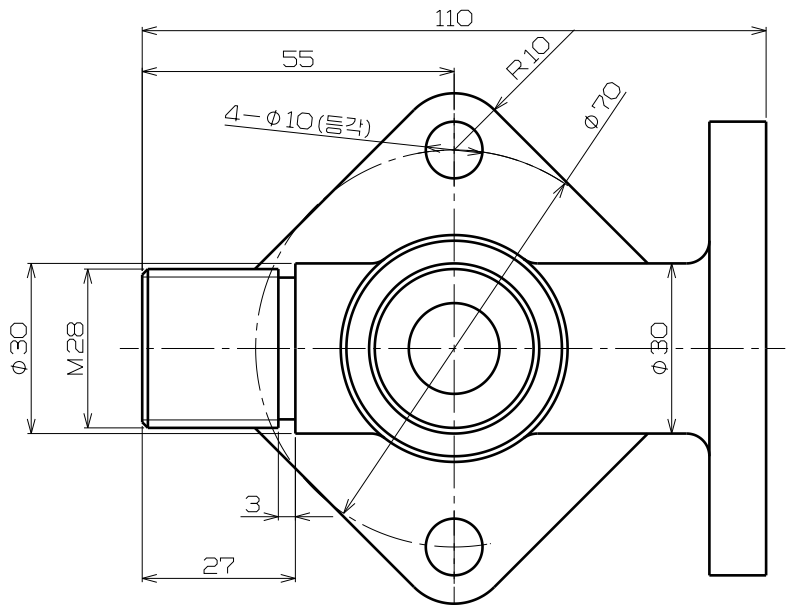
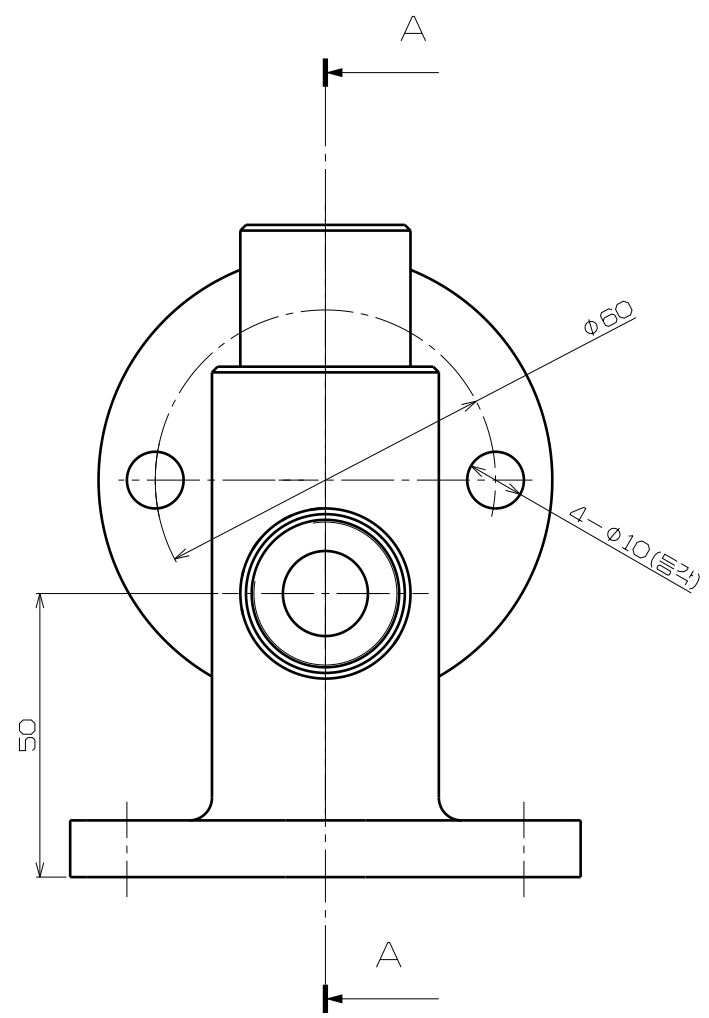
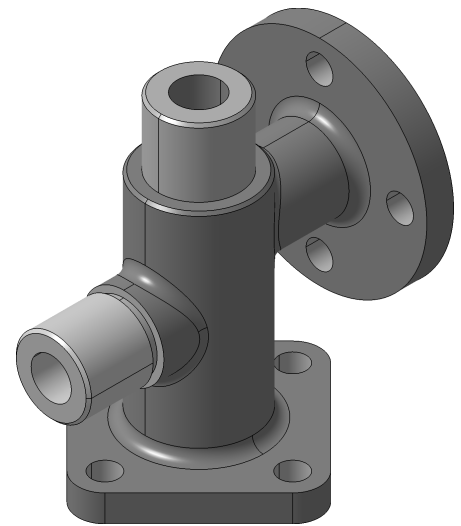


576



3D 모델링 연습도면
 (1:2)



척도	투상	도명	일시	승인
3:4	3각법	3D 모델링 연습도면	제도	
			검도	